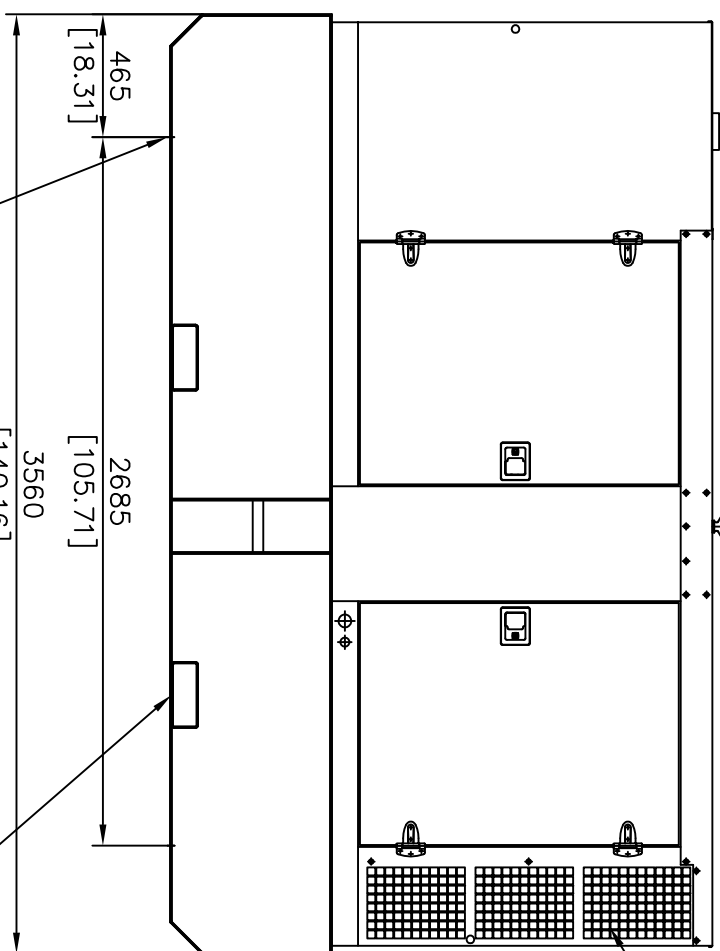
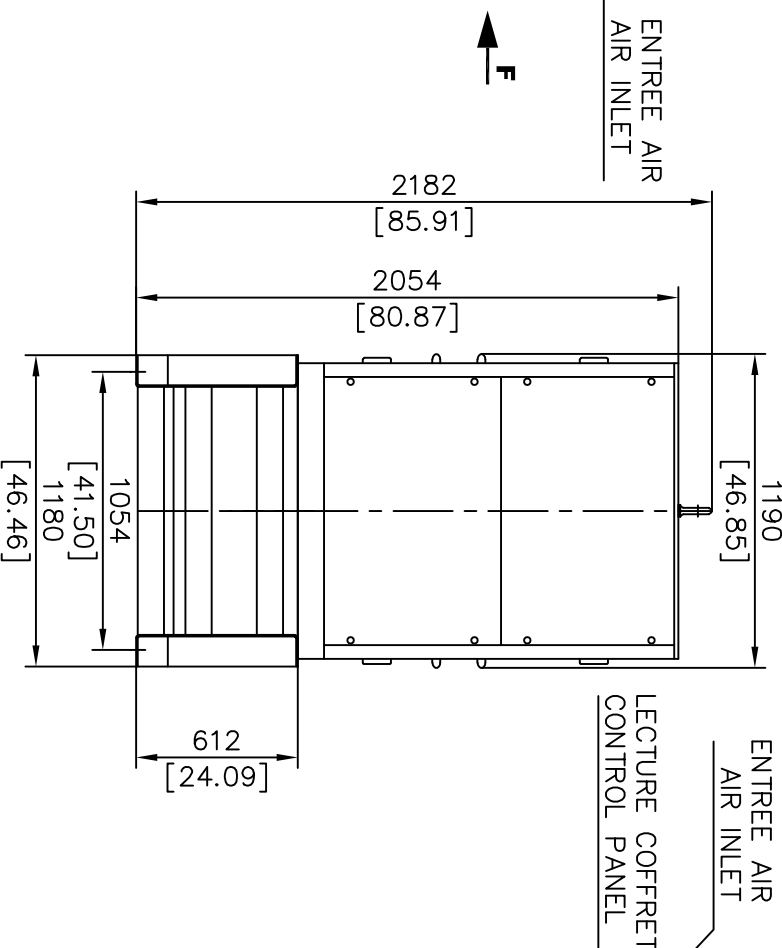
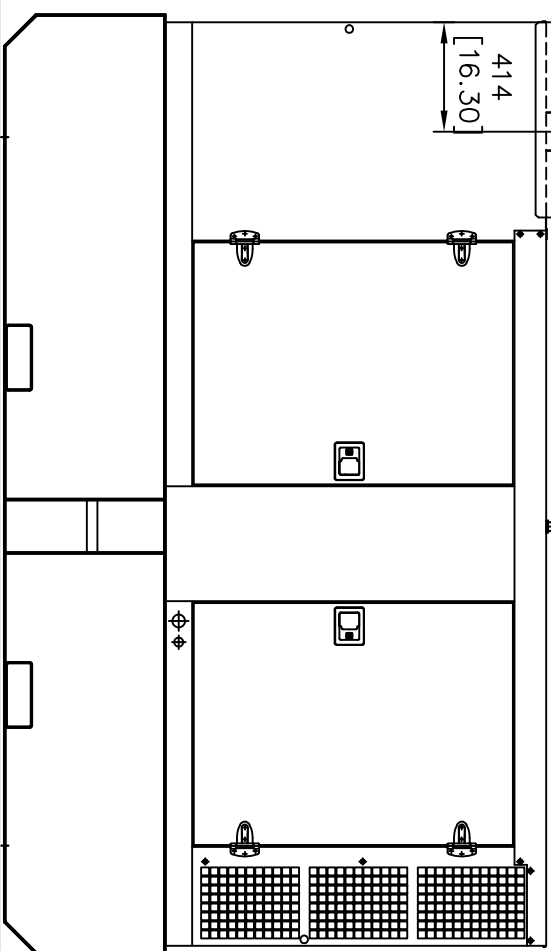


Ce plan vous est remis à titre indicatif et peut être révisé sans préavis
This drawing is for informational purposes only and may be changed without notice

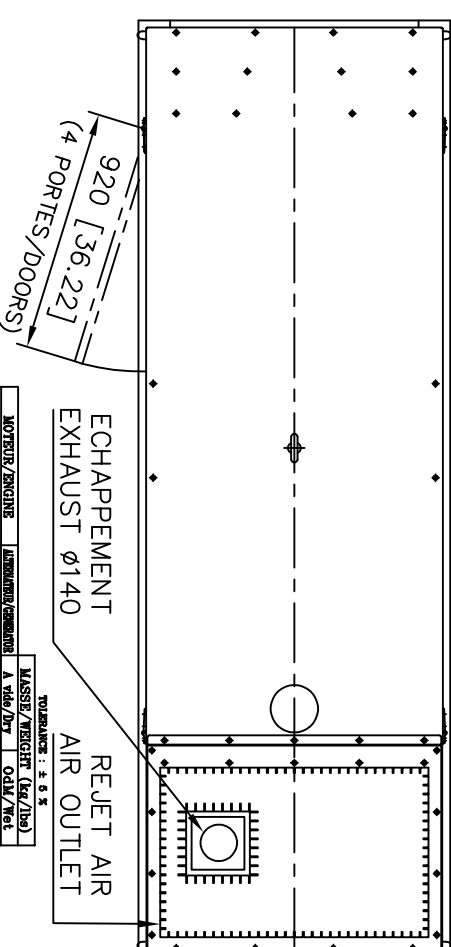
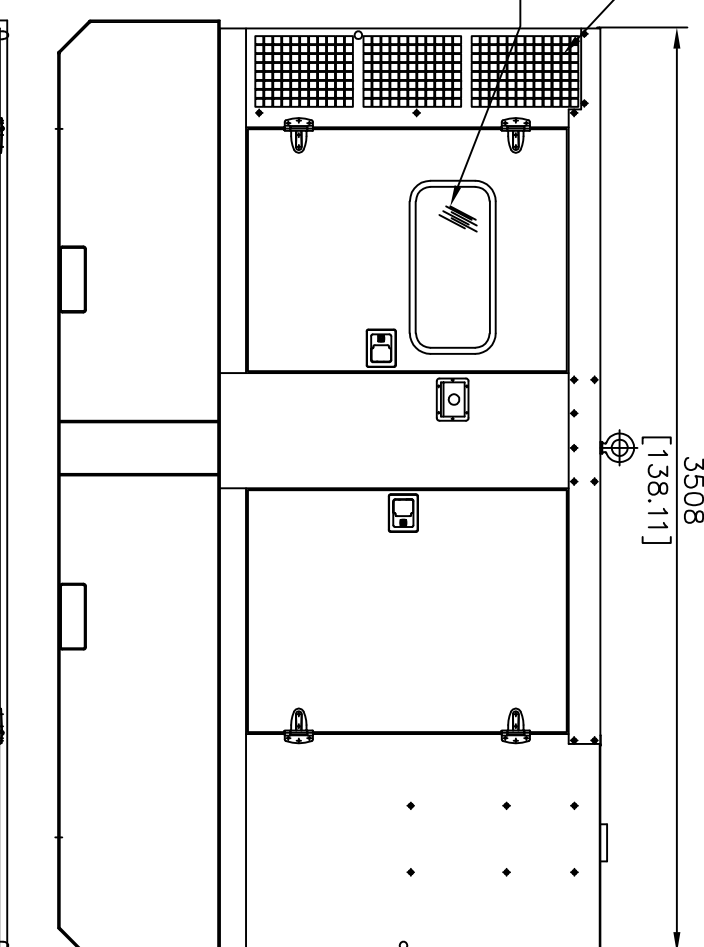
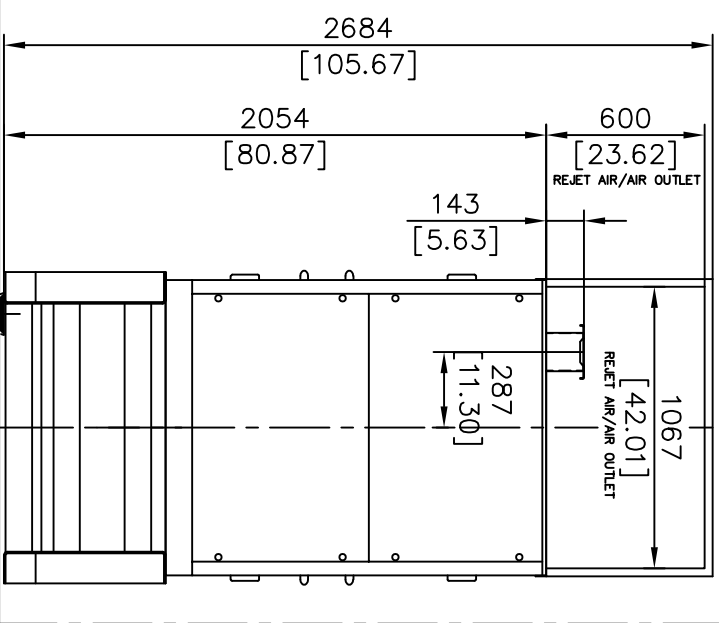


CHASSIS AVEC PASSAGE DE FOURCHES
FRAME WITH FORK LIFT HOLES

OPTION : CAPOT INTERIEUR / INSIDE CANOPY
ECHAPPEMENT/EXHAUST DN125
BRIDES/FLANGES DN125



VUE F



MOTRIER/ENGINE	REFERENCE/REFERENCE	MASSE/WEIGHT (Kg/100lb)	A Vale/Qty	OUV/TYPE
6068H	A10160T1	2770 / 6107	2590 / 7915	
6068H	A101132T	2810 / 6195	3530 / 8003	
6068H	A101310T	2850 / 6283	3970 / 8991	
6068H/475	A101310T	2700 / 6094	3943 / 8931	
6068H/577	A101310T	2700 / 6094	3943 / 8931	
6068H/589	A101310T	2830 / 6460	3760 / 8489	
1140/25	A101310T	2910 / 6415	3740 / 8485	
6068H	MM 4612K	2897 / 5815	3430 / 7681	
6068H	MM 4613K	2895 / 5819	3446 / 7698	
6068H/577	MM 4513K	2870 / 5866	3553 / 7953	
6068H/577	MM 4513K	2853 / 5829	3436 / 7675	
6068H/6068H/585	A101340T	2848 / 5807	3478 / 7697	
6068H	A101050T	2888 / 5703	3418 / 7535	
6068H/232-228	A101050T	2888 / 5703	3418 / 7535	
6068H/232-228	A101050T	2748 / 6049	3240 / 7298	
6068H/232-228	A101050T	2728 / 6029	3240 / 7298	
6068H/475	A101100T	2708 / 5985	3569 / 7912	
6068H/475	A101100T	2708 / 5985	3569 / 7912	
6068H/577/6068H/586	AT/R001220T	2738 / 6031	3918 / 7928	
6068H/577/6068H/586	AT/R001430T	2811 / 6197	3984 / 8940	
6068H/577/6068H/586	AT/R001430T	2876 / 6340	3708 / 8170	
6068H/577/6068H/586	A101220T	2808 / 6408	3738 / 8328	
6068H/577/6068H/586	A101430T	2811 / 6197	3984 / 8940	
6068H/577/6068H/586	A101430T	2812 / 6198	3944 / 8914	
6068H/577/6068H/586	AT/R001430T	2891 / 6373	3753 / 8307	

IND.	DESIGNATION DE LA MODIFICATION	DATE	VERIFIE
P	MAJ TABLEAU DES MASSES/UPDATE WEIGHT BOARD	25/05/2018	G. FABOT
O	MAJ TABLEAU DES MASSES/UPDATE WEIGHT BOARD	08/12/2016	P. SIMON
N	MAJ TABLEAU DES MASSES/UPDATE WEIGHT BOARD	04/07/2016	T. OMNES
M	MAJ TABLEAU DES MASSES/UPDATE WEIGHT BOARD	22/06/2015	P. SIMON
K	Attendeurs AT / AT attenders	18/06/14	F. KERNIC

MATIERE	:	FORMAT : A2
RENETEMENT	:	ECHELLE : 1/20
TOLERANCE	:	FOLIO : 1/1
DESIGNATION	:	MASSE (Vide/Plain) CAPOT / CANOPY M226 DOUBLE WALL - 868 L
ND.	:	VERIFIE

ESDMO
12 bis, rue de la villeme 28272 BREST - Tél. : 02.98.41.41.41 - Tél. : 940257 - Télécopie : 02.98.41.63.07
CE PLAN EST LA PROPRIETE DE LA SOCIETE. IL NE PEUT ETRE REPRODUIT, UTILISE OU COMMUNIQUE SANS SON AUTORISATION