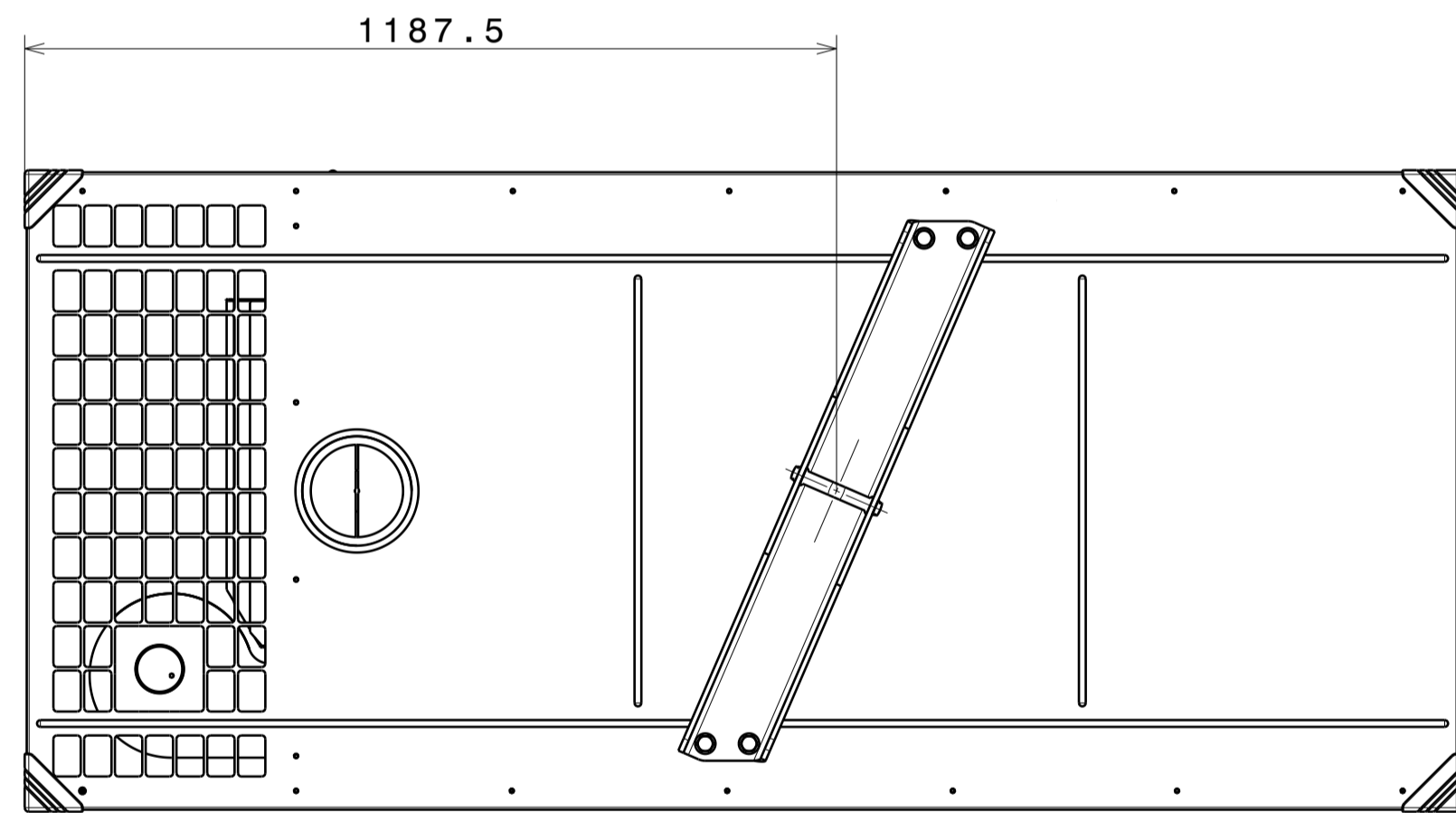
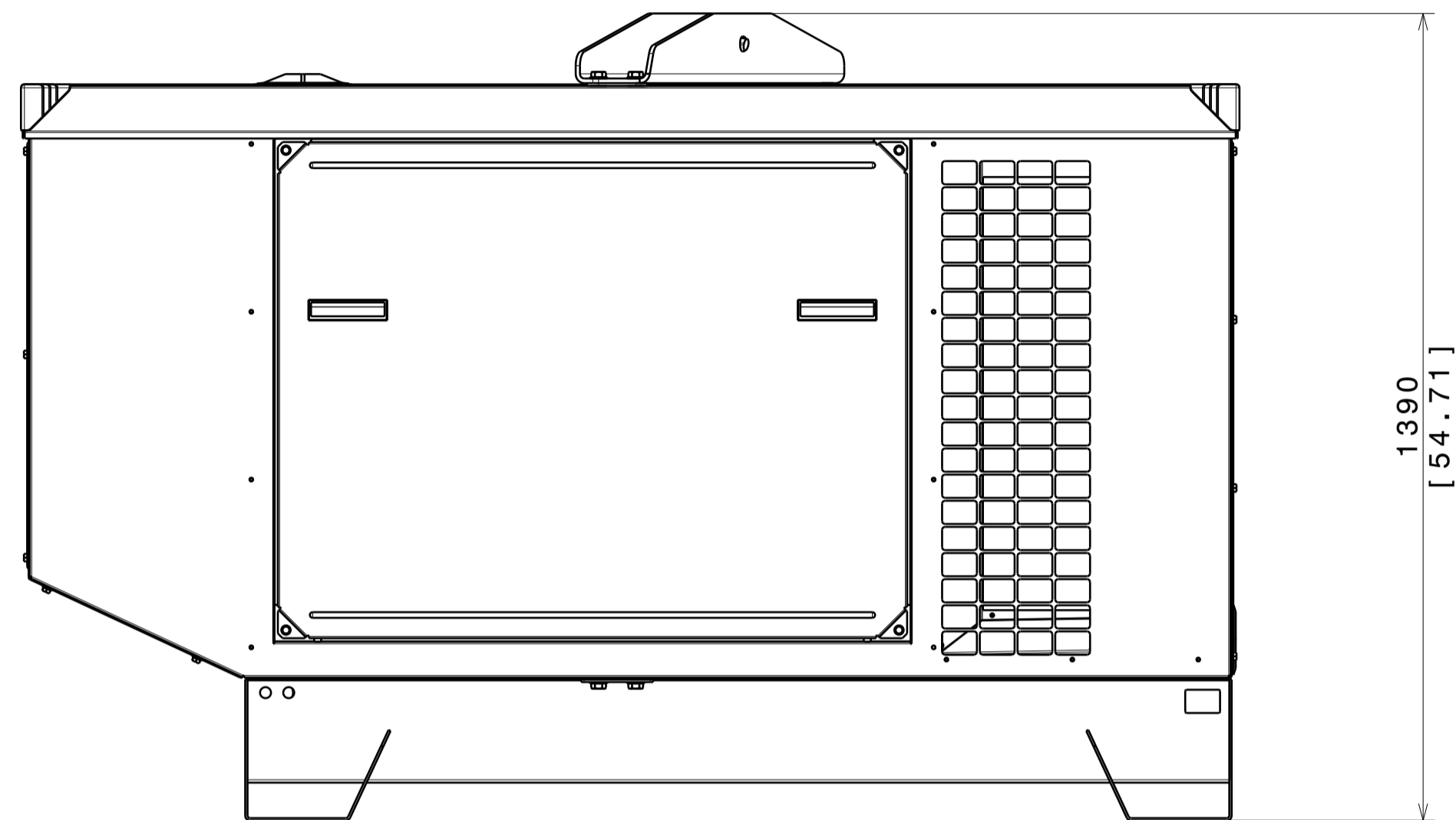
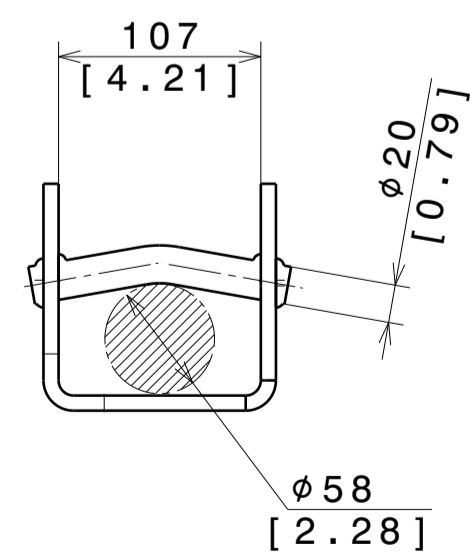


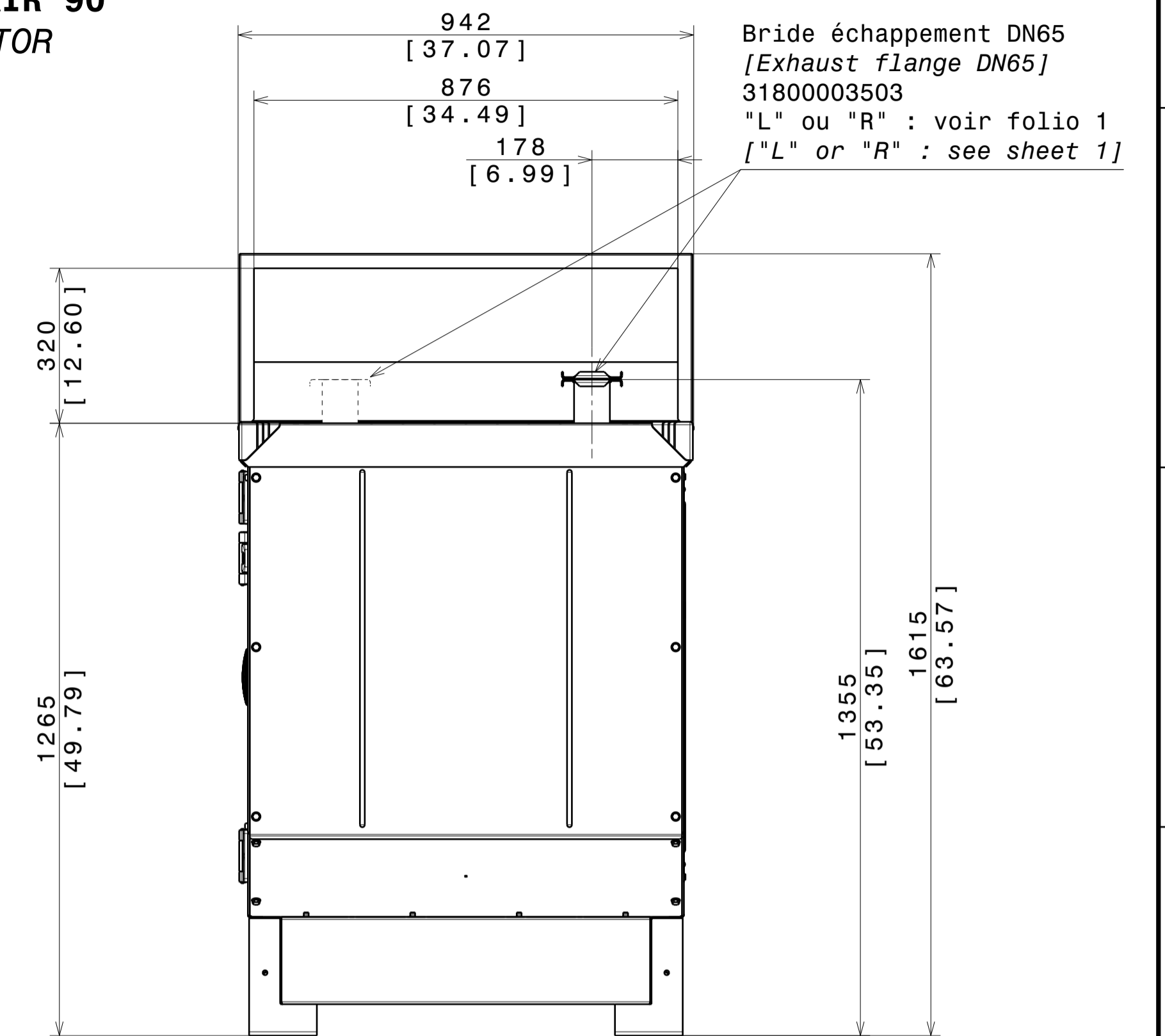
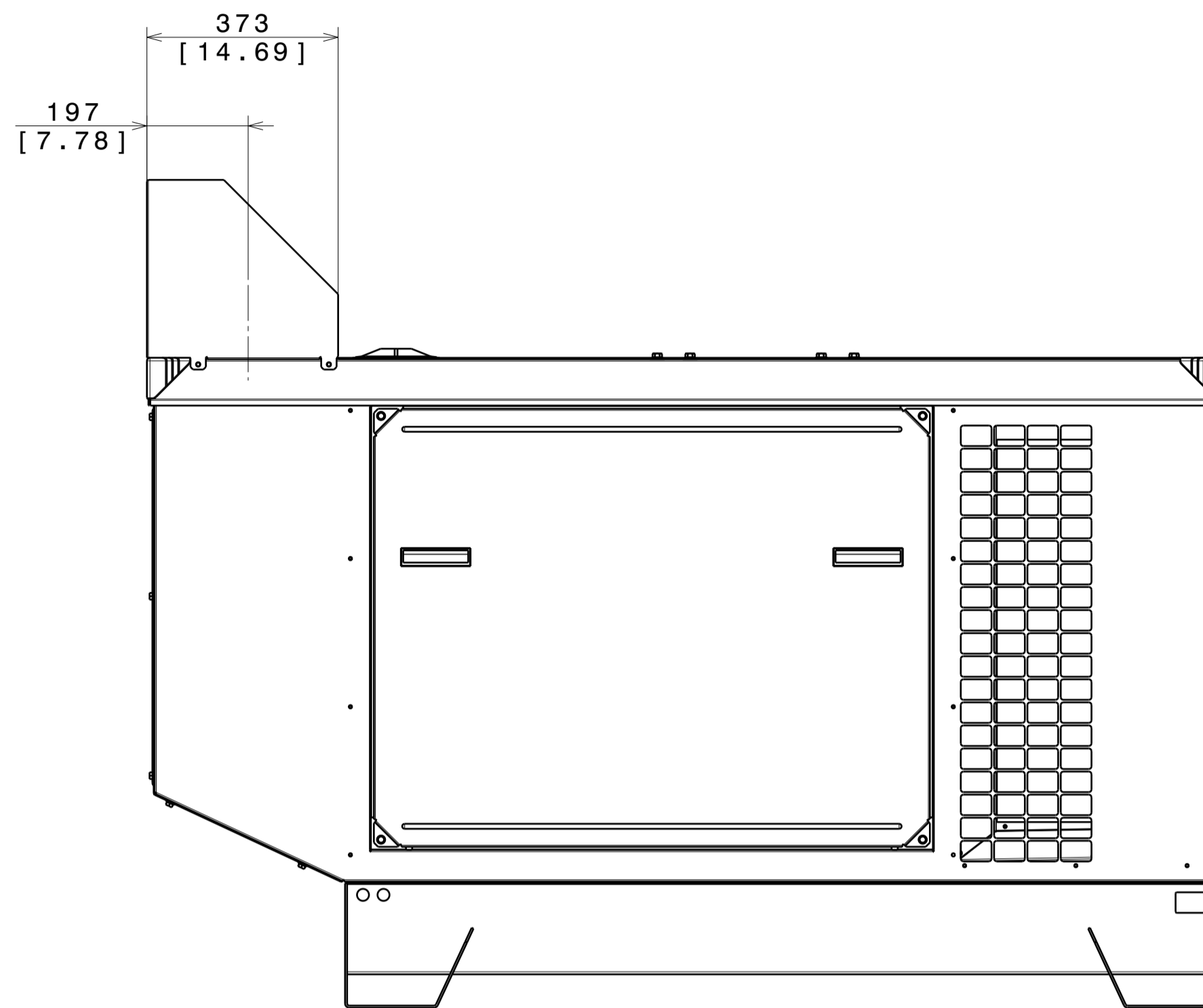
OPTION HI03
ARCEAU DE LEVAGE CENTRAL
CENTRAL LIFTING ROLLBAR
Masse : 30 kg
Weight : 66 lbs



Détail point de levage
[Lifting base detail]



OPTION CN03
GAINE DE REJET D'AIR 90°
90° AIR DEFLECTOR



Bride échappement DN65
 [Exhaust flange DN65]
 31800003503
 "L" ou "R" : voir folio 1
 ["L" or "R" : see sheet 1]

E	AJOUTE (ADD) KD13404TM/KH00810TN4N	BE	16/10/18	OLIVRE G		
D	AJOUTE (ADD) 3029H	BE	06/07/18	OLIVRE G		
C	COMPLETE TABLEAU CDG	BE	18/04/18	OLIVRE G		
B	TABLEAU DES POIDS	BE	12/04/18	OLIVRE G		
A	Création du document (First issue)	BE	28/12/17	OLIVRE G		
Rev	Désignation de la modification (Description of change)	Statut (Status)	Date (Date)	Visa (Drawn by)	Date (Date)	Visa (Checked by)
Matière (Material)	-	Format (Size)	A1			
Revêtement (Coating)	-	Echelle (Scale)	1/10			
Tolérance (Tolerance)	-	Folio (Sheet)	2/2			
Désignation : (Title)	CAPOT M137 - RESERVOIR STANDARD (M137 CANOPY - STANDARD TANK)					Masse (Weight) Kg
		3-00-01-5169-01		Rev. : E		
<small>270 rue de Kerfervern CS40047 29001 BREST-GUILFARVAS Cedex 0 FRANCE CE PLAN EST LA PROPRIÉTÉ DE SDMO. IL NE PEUT ÊTRE REPRODUIT, UTILISÉ OU COMMUNIQUÉ SANS SON AUTORISATION THIS DRAWING IS UNDER PROPERTY OF THE COMPANY. IT CANNOT BE PRINTED, USED OR COMMUNICATED WITHOUT ITS AUTHORIZATION</small>						