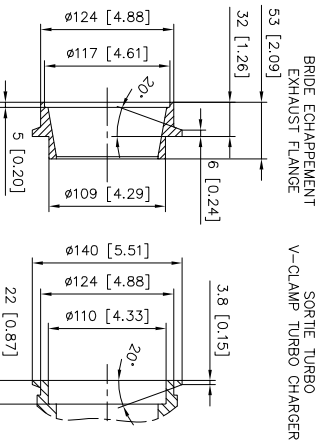


TRANSPORT / MAINTENANCE / TRANSPORT / HANDLING

MOTEUR / ENGINE ALTERNATEUR / GENERATOR	MASSE / WEIGHT (kg/lbs)			
	Avec réservoir / With fuel tank		Sans réservoir / Without fuel tank	
	A vide / Dry	OdM / Wet	A vide / Dry	OdM / Wet
TAD1642GE	3650 / 8047	4280 / 9436	3480 / 7672	3580 / 7893
TAD1642GE	3780 / 8333	4420 / 9744	3610 / 7959	3710 / 8179
TAD1642GE	3860 / 8509	4490 / 9898	3690 / 8135	3790 / 8355
TAD1642GE	3860 / 8509	4490 / 9898	3690 / 8135	3790 / 8355
TAD1651GE	3780 / 8333	4420 / 9744	3610 / 7959	3710 / 8179
TAD1651GE	3650 / 8047	4280 / 9436	3480 / 7672	3580 / 7893

SORTIE ECHAPPEMENT/EXHAUST OUTLET



COFFRET PUISSANCE / POWER MODULE

Ce plan vous est remis à titre indicatif et peut être révisé sans préavis
This drawing is for informational purposes only and may be changed without notice

NO.	DESIGNATION DE LA MODIFICATION	DATE	DESIGNATEUR	VERIFICATEUR
1		26/09/14	ES	ES
2		26/09/14	ES	ES

MATIERE	FORMAT	PROJET
	A1	
RELEVEMENT	ECHALETTE : 1/12	
TOLERANCE	FRAIS : 1/1	
DESIGNATION	GROUPE ELECTROGENE / GENERATING SET	
	MOTEUR/ENGINE VALVO TAD1642GE/TAD1651GE	
	3-00-01-2209-01-G	
	Masse (valeur) 45	