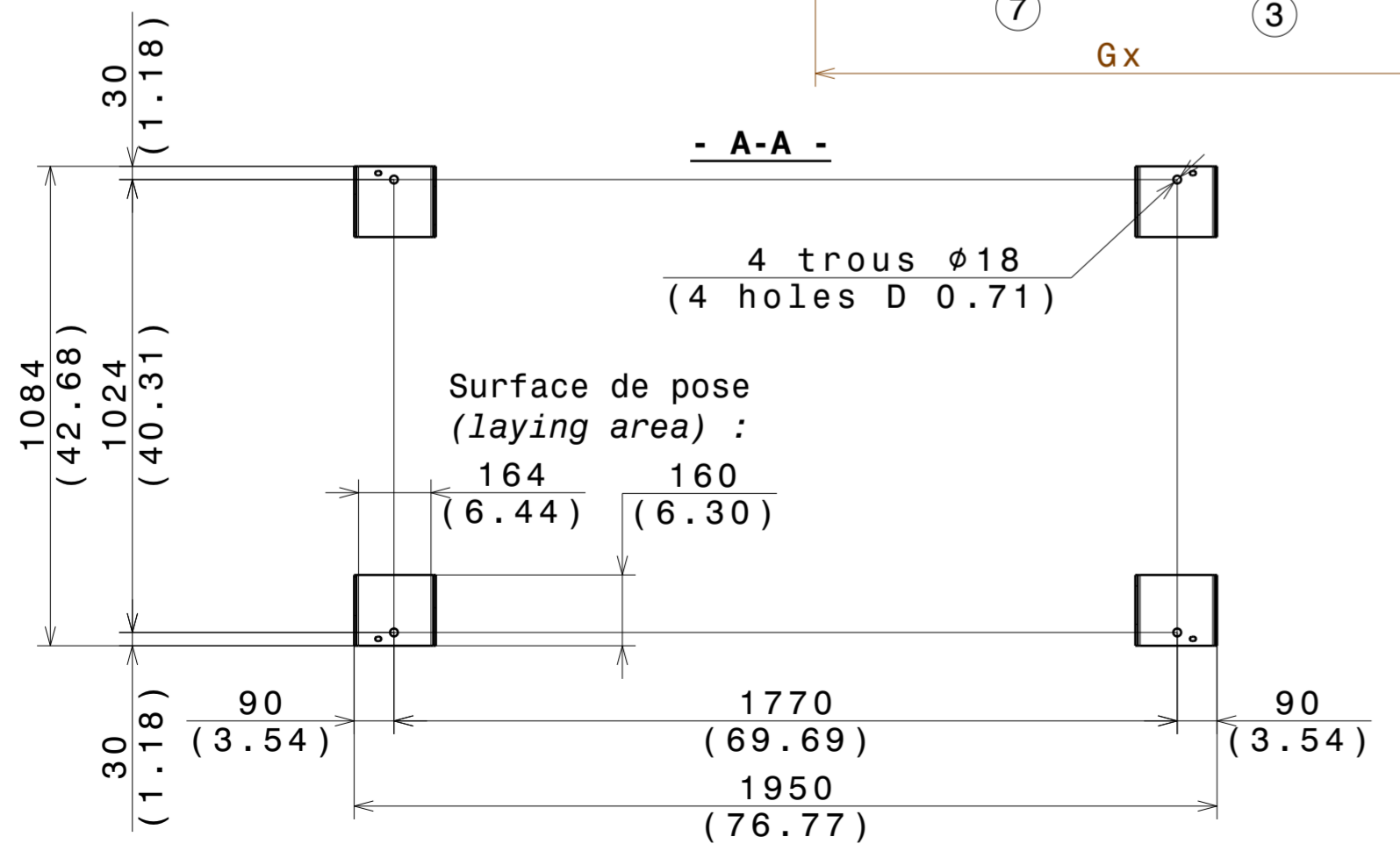
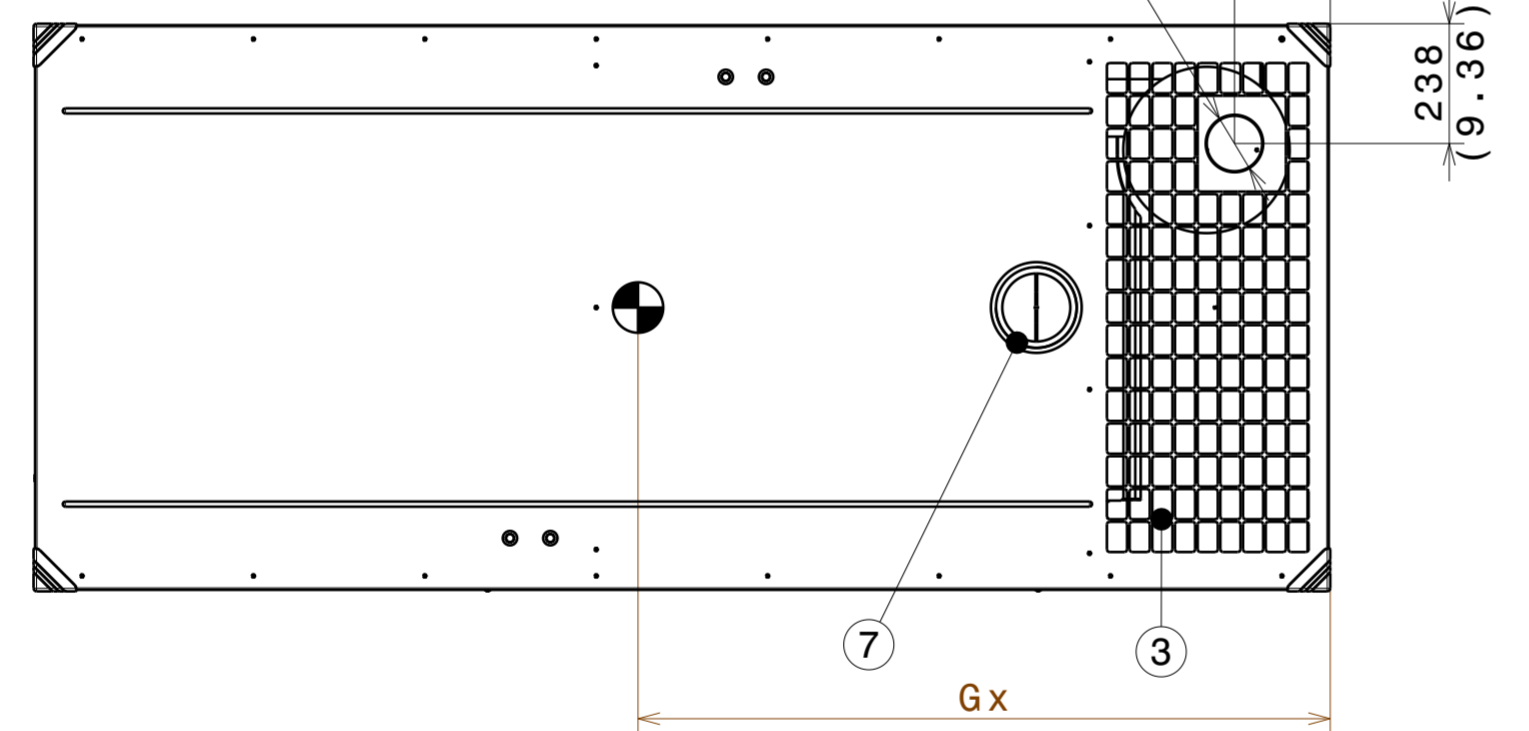


échappement :  $\phi 114$  ext.  
(exhaust : D4.49 ext.)



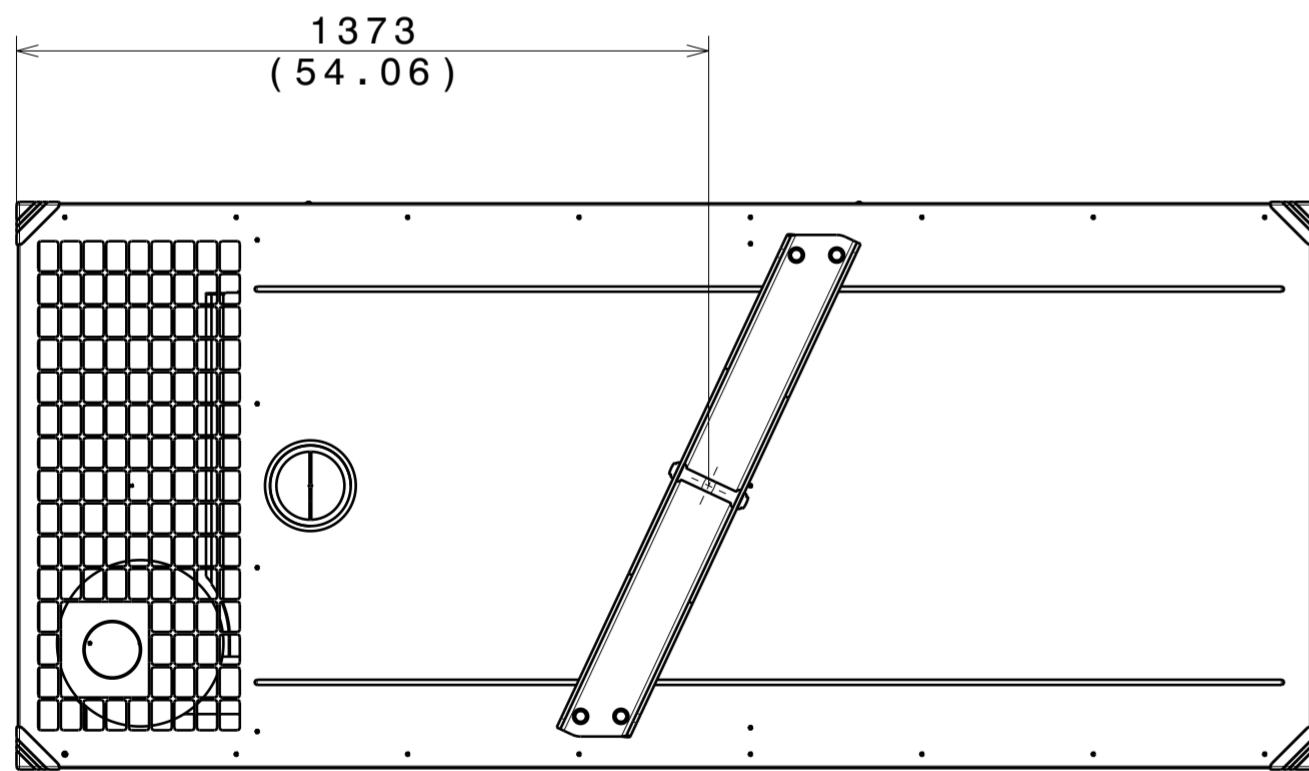
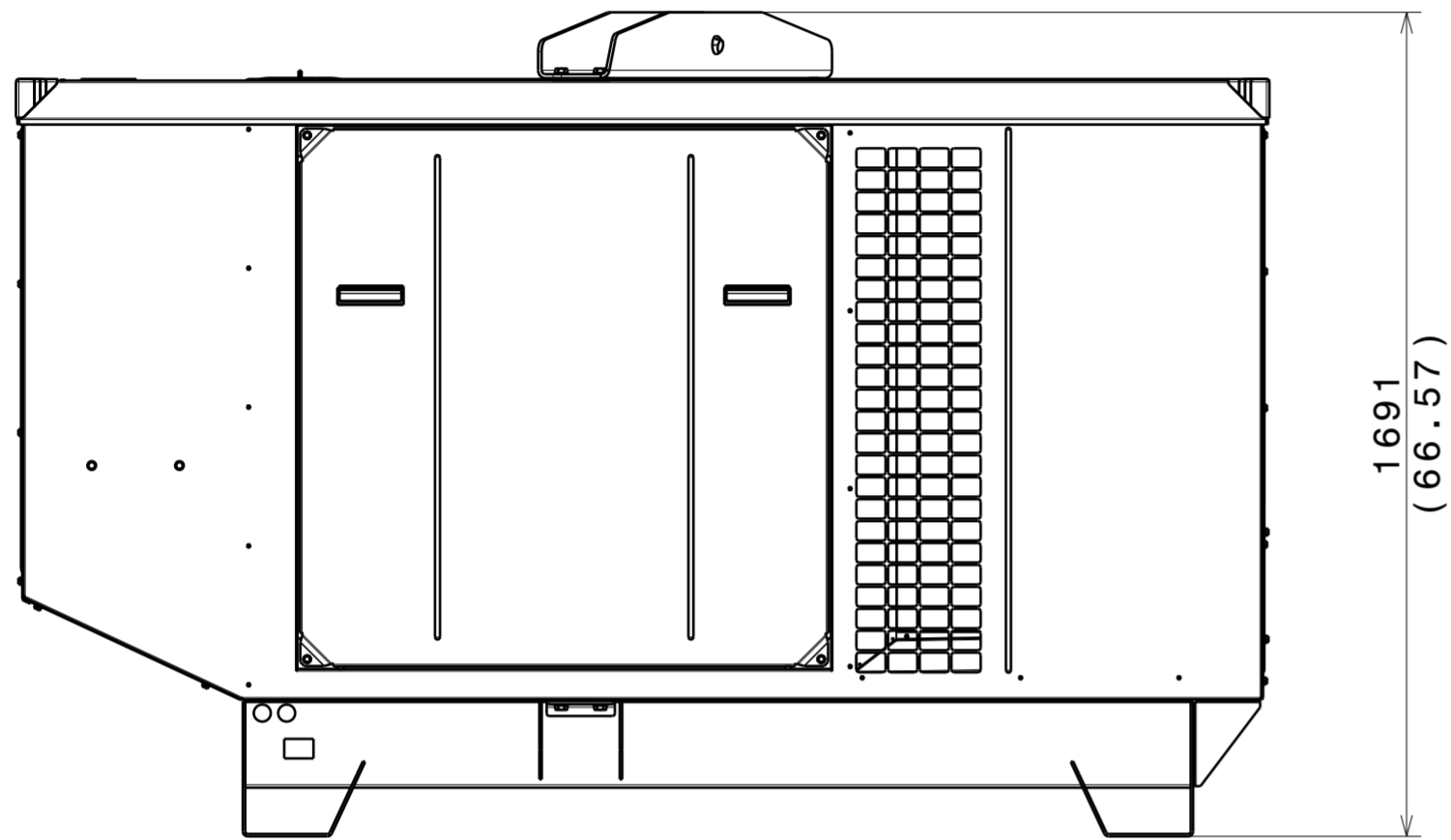
11	arrêt d'urgence (emergency stop)
10	sortie câble vers coffret puissance (wires outlet toward power control)
9	Remplissage automatique réservoir - option FD15 alimentation et retour : 3/4'G femelle (automatic fuel fill tank - option FD15) inlet and outlet : 3/4'G female
8	vidange réservoir 3/4'G (draining tank 3/4'G)
7	remplissage liquide de refroidissement (coolant filling)
6	panneau démontable (removable panel)
5	porte accès carburant et maintenance (fuel and maintenance acces door)
4	porte accès pupitre (control panel acces door)
3	rejet d'air (air outlet)
2	entrées d'air (air inlets)
1	entrée d'air (air inlet)
Rep.	

4045TSG20	KH00752T04N	1355	2990	1565	3450	1390	54.7	641	25.2
	KH00590T04N	1325	2920	1530	3375	1371	54.0	643	25.3
moteur (engine)	alternateur (alternator)	kg	lbs	kg	lbs	mm	inch	mm	inch
		vide (dry)		OdM (wet)		Gx		Gz	
		tolerance : +/- 5%							
		Poids (weight)				CdG - OdM (CoG - wet)			

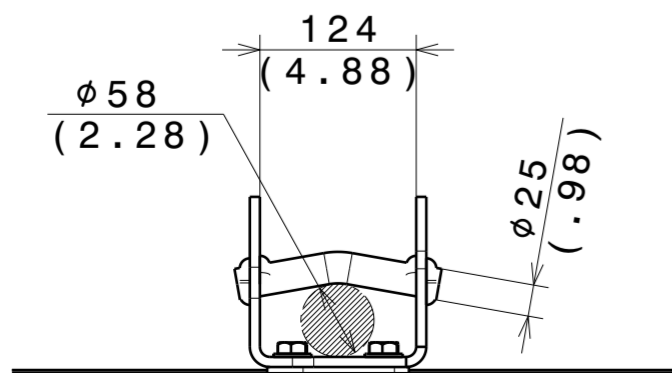
Ce plan vous est remis à titre indicatif et peut être révisé sans préavis.  
This drawing is for informational purposes only and may be changed without notice.

B	REP 2 - REP 9 - POSITION CDG (COG)	BE	13/05/19	OLIVRE G			
A	AJOUTE (ADD) OPTION HI03	BE	10/04/19	OLIVRE G			
-	Création du document (First issue)	BE	13/02/19	OLIVRE G			
Rev	Désignation de la modification (Description of change)	Statut (Status)	Date	Visa	Date	Visa	
		Dessiné par (Drawn by)		Vérificateur (Checked by)			
Matière (Material)	-					Format (Size)	A2
Revêtement (Coating)	-					Echelle (Scale)	1/15
Tolérance (Tolerance)	-					Folio (Sheet)	1/2
Désignation : (Title)	<b>PLAN GROUPE ELECTROGENE M138 (M138 GENERATOR DRAWING)</b>					Masse (Weight)	Kg
<b>KOHLER.</b> <b>SDMO.</b>		30001529301		Rev.: B			
<small>270 rue de Kerervern CS40047 29801 BREST-GUIPAVAS Cedex 9 FRANCE CE PLAN EST LA PROPRIETE DE SDMO. IL NE PEUT ETRE REPRODUIT, UTILISE OU COMMUNIQUE SANS SON AUTORISATION THIS DRAWING IS UNDER PROPERTY OF THE COMPANY; IT CANNOT BE PRINTED, USED OR COMMUNICATED WITHOUT ITS AUTHORIZATION</small>							

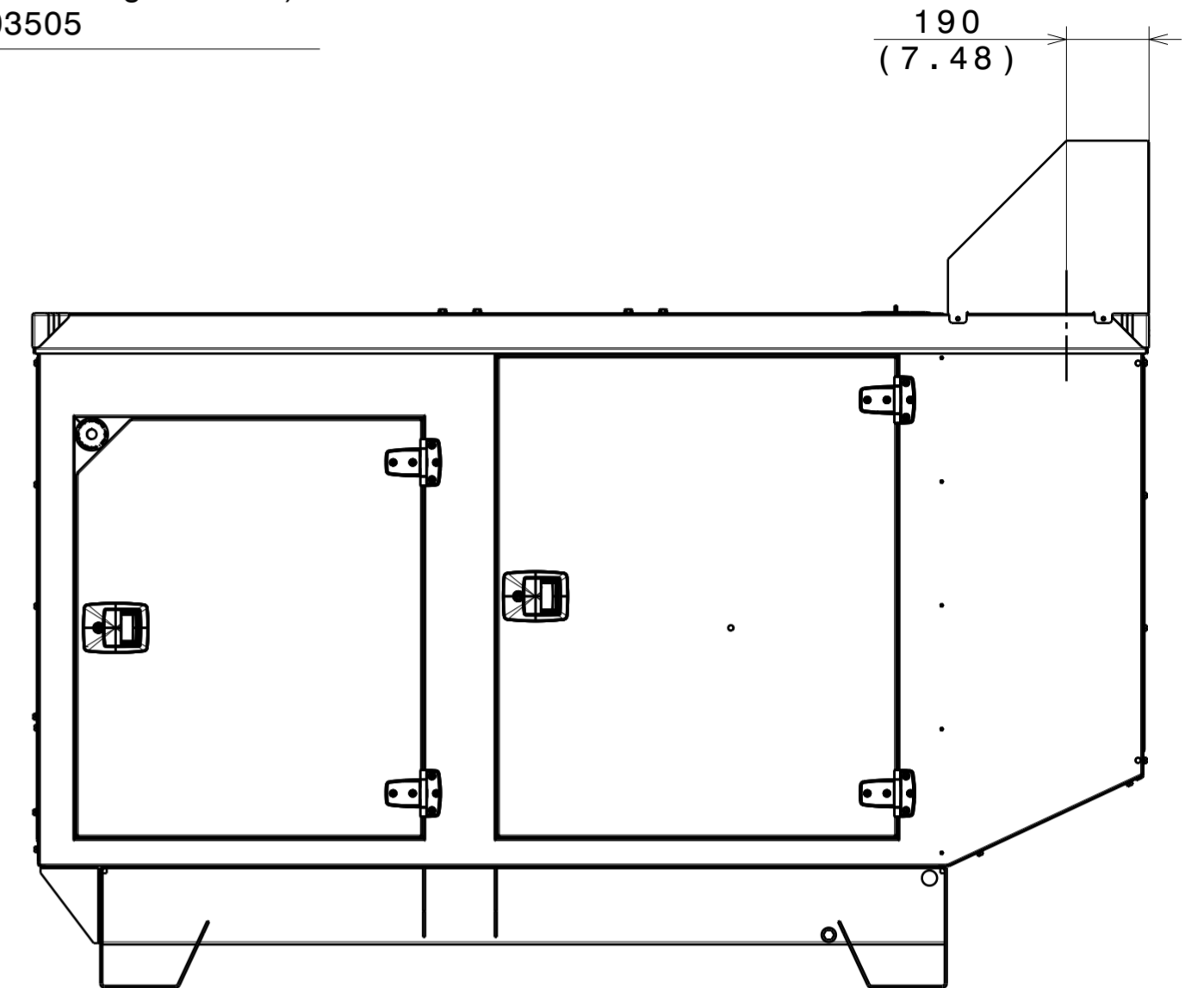
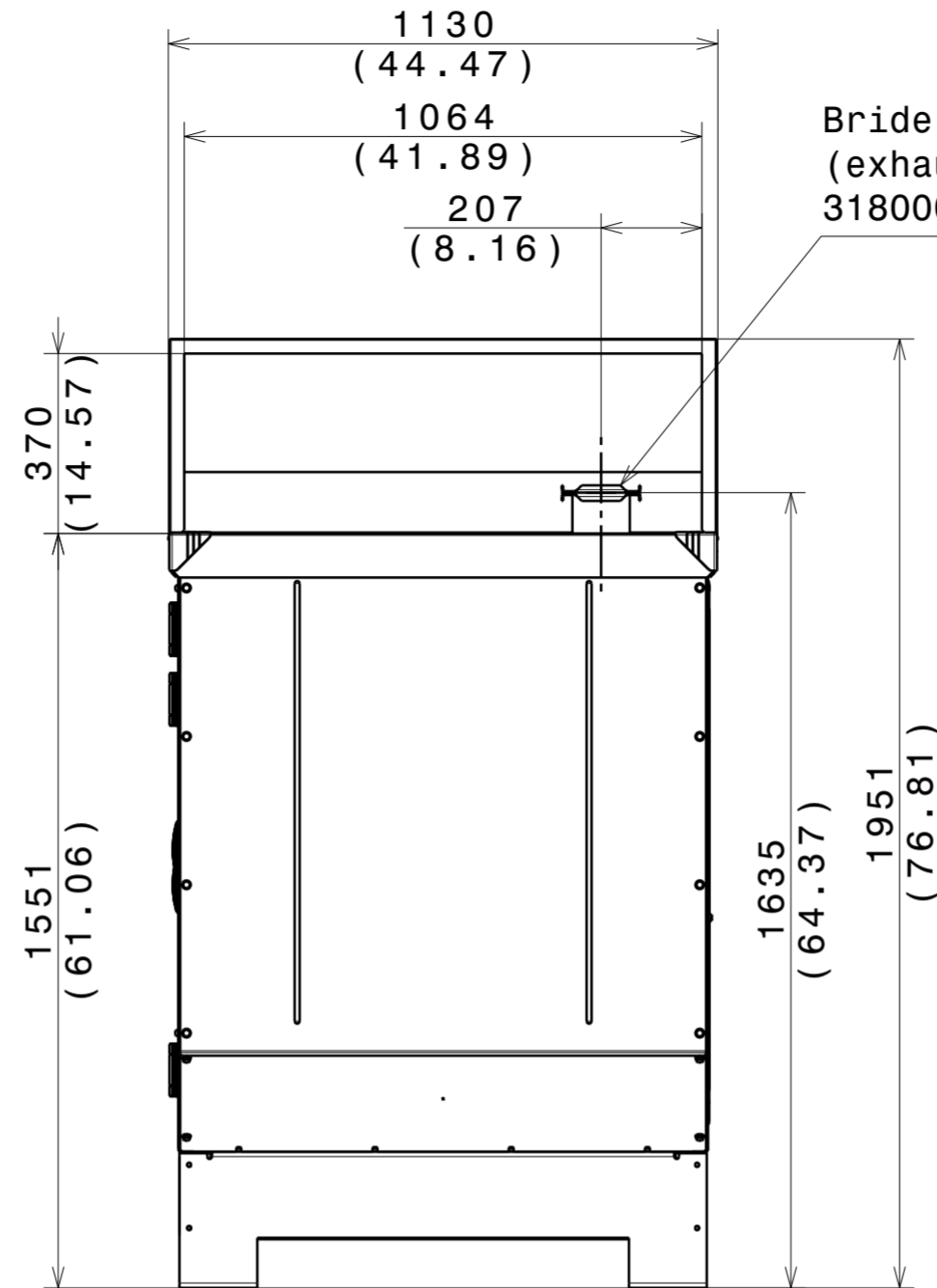
**OPTION HI03**  
**ARCEAU DE LEVAGE CENTRAL**  
 CENTRAL LIFTING ROLLBAR  
 Masse : 50 kg  
 Weight : 110 lbs



**Détail point de levage**  
 (lifting base detail)



**OPTION CN03**  
**GAINE DE REJET D'AIR 90°**  
 (90° AIR DEFLECTOR)



Rev	B	REP 2 - REP 9 - POSITION CDG (COG)	BE	13/05/19	OLIVRE G		
	A	AJOUTE (ADD) OPTION HI03	BE	10/04/19	OLIVRE G		
	-	Création du document (First issue)	BE	13/02/19	OLIVRE G		
		Désignation de la modification (Description of change)	Statut (Status)	Date Dessiné par (Drawn by)	Visa Vérificateur (Checked by)	Date	Visa
Matière (Material)	-					Format (Size)	A2
Revêtement (Coating)	-					Echelle (Scale)	1/15
Tolérance (Tolerance)	-					Folio (Sheet)	2/2
Désignation : (Title)	<b>PLAN GROUPE ELECTROGENE M138 (M138 GENERATOR DRAWING)</b>					Masse (Weight)	Kg
<b>KOHLER.</b> <b>SDMO.</b>		30001529301		Rev.: B			
<small>270 rue de Kerervern CS40047 29801 BREST-GUIPAVAS Cedex 9 FRANCE        CE PLAN EST LA PROPRIETE DE SDMO. IL NE PEUT ETRE REPRODUIT, UTILISE OU COMMUNIQUE SANS SON AUTORISATION        THIS DRAWING IS UNDER PROPERTY OF THE COMPANY; IT CANNOT BE PRINTED, USED OR COMMUNICATED WITHOUT ITS AUTHORIZATION</small>							